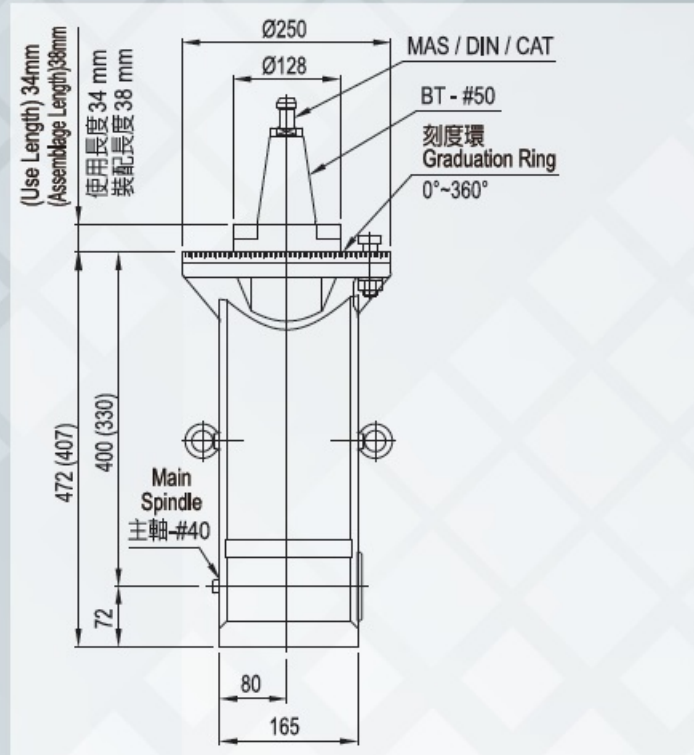


XRL500 立臥深搪銑型 XRL500 Vertical and Horizontal Deep Boring Milling Type

適用於深孔加工
Suitable for deep hole machining.

主軸孔端斜度 Spindle Taper: ISO 50

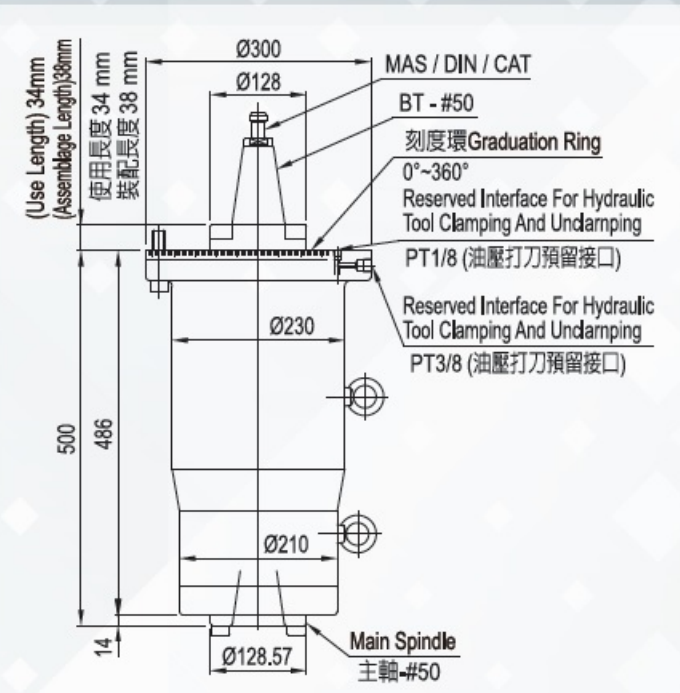
最高轉速 Max.Speed: 800rpm / 1500rpm / 2000rpm / 3000rpm



XRB40 深搪銑型 XRB40 Deep Boring Milling Type

主軸孔端斜度 Spindle Taper: ISO 40

最高轉速 Max.Speed: 800rpm / 1500rpm / 2000rpm / 3000rpm



XHL500 Z軸/油壓 鎖鬆刀型 XHL500 Z axis/Hydraulic Tool Clamping & Unclamping Type

主軸孔端斜度 Spindle Taper: ISO 50

最高轉速 Max.Speed: 2000rpm / 4000rpm

機型 Model No.	主軸孔端斜度 Spindle Taper	最高轉速 Max. Speed (rpm)	法蘭介面外徑 Outside Diameter of Flange	法蘭介面至主軸距離 Distance from flange adapter to spindle	備註 Remarks
XRL500	ISO 50	800 / 1500 2000 / 3000	Ø300	500 mm	手動換刀/油壓換刀(選配) Manual Tool Change Hydraulic Tool Change(Opt.)
XRB40	ISO 40	800 / 1500 2000 / 3000	Ø250	400 mm (330 mm)	手動換刀 Manual Tool Change
XHL500	ISO 50	2000 / 4000	Ø300	500 mm	油壓換刀/Z軸換刀(選配) Hydraulic Tool Change Z axis Tool Change(Opt.)

鑫功陽精密機械股份有限公司
XIN GONGYANG MACHINERY CO., LTD.
台中市太平區41154工業十六路33號
No.33, Gongye 16th Rd., Taiping Dist.,
Taichung City 41154, Taiwan
☎ 886-4-2271-5699 / 886-4-2271-5379
☎ 886-4-2271-5299
✉ xingongyang33@gmail.com

通過QR碼可直接查詢更多動力頭系列
另有特殊規格 歡迎來電洽詢



上海協翊機械有限公司
上海市松江區葉榭鎮葉達公路3號
TEL:021-57606012
FAX:021-57606013
E-mail:sh_xieyi@126.com
郵編: 201608

青島功陽機電有限公司
青島市遼陽東路16號海爾東
城國際18號樓501室
TEL:0532-88911883
FAX:0532-88911884
郵編: 266000

武漢功陽機電有限公司
武漢市東西湖區革新大道586號
萬安國際大廈5棟1703室
TEL:027-83256181
郵編: 430040

雲南優歐邁貿易有限公司
昆明市呈貢區春融街779號
上海東盟商務大廈B座1611
TEL:0871-68232229
FAX:0871-67396631
E-mail:yn_yom@163.com
郵編: 650500